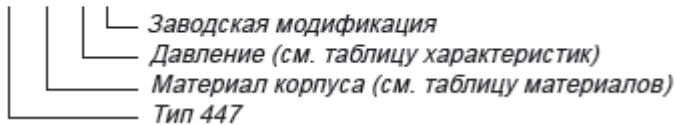


## КЛАПАН БАЛАНСИРОВОЧНЫЙ РЕГУЛИРУЮЩИЙ ФЛАНЦЕВЫЙ С НЕВЫДВИЖНЫМ ШТОКОМ ТИП 447

### Расшифровка типового обозначения 447А-С72



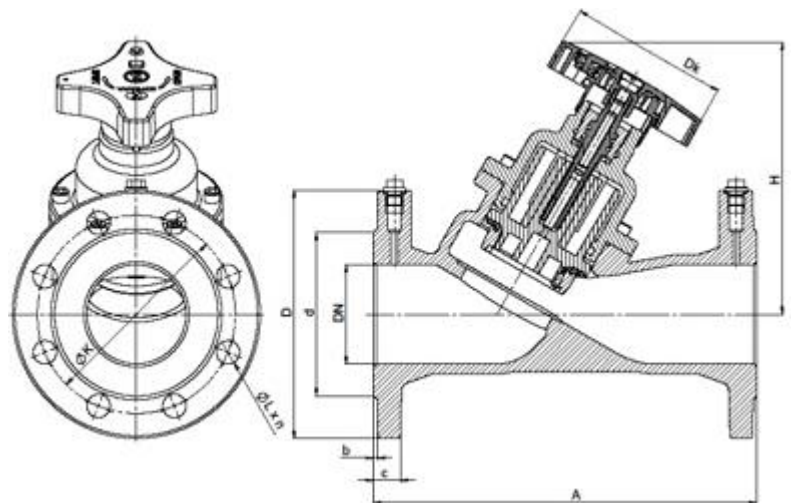
Диаметр	40 - 300 мм	
Давление	С - 1,6 МПа	
Температура	-10 - 120°C	
Герметичность закрытия	пропуск % kvs	
Допустимый перепад давления $\Delta p$ на клапане	40 - 150 мм	1,6 МПа
	200 мм	1,0 МПа
	250 мм	0,6 МПа
	300 мм	0,4 МПа

### Применение

Балансировочные клапаны предназначены для гидравлической регулировки в системах центрального отопления, вентиляции и кондиционирования с целью выравнивания гидравлических сопротивлений между отдельными ветвями системы. Клапаны могут быть установлены на подающих или обратных трубопроводах. Точная регулировка обеспечивает экономическую работу установки.

### Материалы основных деталей

<b>Наименование</b>	Материалы
Тип	447А
Корпус	чугун EN-GJL-250
Клапан	пластик
Прокладка седла	EPDM
Шток	латунь CuZn36Pb2As
Уплотнение	EPDM



### Размеры

DN	A	D	K	b	c	d	Dk	H	L	n	Kvs	Масса
мм	мм	мм	мм	мм	мм	мм	мм	мм	мм	мм	м3/ч	кг
40	200	150	110	3	18	84	74	130	19	4	22,36	6,1
50	230	165	125	3	20	99	74	130	19	4	32,15	8,3
65	290	185	145	3	20	118	130	205	19	4	88,8	13,5
80	310	200	160	3	22	132	130	220	19	8	113,4	17,8
100	350	220	180	3	24	156	130	240	19	8	184,7	22,7
125	400	250	210	3	26	184	130	260	19	8	285,1	34,0
150	480	285	240	3	26	211	130	285	23	8	390,2	48,5
200	600	340	295	3	30	266	310	480	23	12	710,0	114,5
250	730	405	355	3	32	319	310	525	28	12	1187,5	159,0
300	850	460	410	3	32	370	310	535	28	12	1504,1	210,5

### Зависимость коэффициента Kvs (м3/ч) от числа оборотов открытия

число оборотов, n	40	50	65	80	100	125	150	200	250	300
0,5	2,73	2,66	3,6	5,9	5,6	8,3	7,9	27,5	43,5	44,9
1,0	4,49	3,73	5,2	7,9	9,6	13,0	14,8	38,6	62,3	57,1
2,0	8,55	8,88	9,3	11,8	16,6	23,7	29,7	54,6	87,3	89,8
3,0	13,81	17,60	14,8	16,7	34,0	51,2	83,7	99,9	163,9	140,7
4,0	19,22	25,50	27,2	31,2	71,4	106,5	183,7	216,2	345,3	331,7
5,0	22,36		48,2	65,0	107,4	160,9	247,1	341,2	543,3	634,1
6,0			65,0	89,3	135,0	201,9	298,2	430,1	694,0	825,1
7,0			75,1	102,7	159,9	239,8	342,2	507,6	823,7	1017,8
8,0			85,2	113,4	177,9	270,8	376,8	560,8	925,3	1169,7
8,5					184,7	285,1	390,2	590,0	974,4	1229,7
9,0								619,3	1022,4	1285,1
10,0								667,2	1110,2	1394,1
11,0								710,0	1187,5	1504,1

n-количество оборотов

### Монтаж и эксплуатация

**МОНТАЖ И ОБСЛУЖИВАНИЕ ДОЛЖНЫ ПРОИЗВОДИТЬСЯ ОРГАНИЗАЦИЯМИ, ИМЕЮЩИМИ ЛИЦЕНЗИЮ НА ДАННЫЙ ВИД РАБОТ. ПЕРСОНАЛ ЭТИХ ФИРМ ДОЛЖЕН БЫТЬ АТТЕСТОВАН.**

Перед монтажом необходимо очистить трубопровод от механических загрязнений. Проверить соответствие параметров среды параметрам на клапане. С присоединительных фланцев клапана снять заглушки и продуть клапан сжатым воздухом. Клапан монтируется в любом положении от горизонтального до вертикального, однако рекомендуется устанавливать клапан маховиком вниз. Следует обратить внимание, чтобы направление потока среды совпадало с направлением стрелки на корпусе клапана и чтобы клапан не находился под нагрузкой моментов, вызванных силой тяжести трубопроводов и оборудования. Клапаны должны эксплуатироваться строго по назначению. Для безотказной работы вентиля необходимо соблюдать следующие условия:

- среда, протекающая через клапан, должна быть очищена от механических загрязнений;
- клапан во время работы должен быть защищен от механических загрязнений;
- должны соблюдаться параметры, записанные на клапане и в паспорте на изделие.

Клапаны закрываются поворотом маховика вправо, в соответствии с направлением, обозначенным на нем. Открытие осуществляется поворотом маховика в обратном направлении. Работоспособность смонтированных клапанов проверяется путем их многократного открытия-закрытия. После подачи первой нагрузки или после нагрева арматуры надо проверить соединение крышки и корпуса. В случае протечки необходимо затянуть крест-накрест, равномерно гайки на шпильках. При этом клапан должен быть открыт на 2 оборота маховика. Обслуживание клапана сводится к установке требуемого расхода путем открытия клапана, проверке на шкале обозначенных полных оборотов и обеспечение требуемой уставке при помощи фиксации блокирующего болта. Два отверстия 1/4" позволяют присоединить штуцер под измерительные приборы.

## **Гарантия**

12 месяцев со дня продажи.

Потребитель теряет гарантийные права, если:

- применение не соответствует назначению и (или) заявленным характеристикам
- товар был отремонтирован собственными силами без согласования с поставщиком
- были нанесены механические повреждения
- не соблюдены условия эксплуатации и (или) монтажа
- поставщику не была предоставлена возможность установить причину выхода из строя оборудования или его частей

Доставка к месту гарантийного обслуживания осуществляется покупателем за свой счет. Гарантия не предусматривает возмещение материального ущерба в случаях аварии и травматизма, связанных с эксплуатацией оборудования.

**Производитель оставляет за собой право на изменение конструкции.**

Продукция соответствует требованиям Российских стандартов и признана годной к эксплуатации.

Модификация \_\_\_\_\_

Диаметр \_\_\_\_\_ Количество \_\_\_\_\_

Диаметр \_\_\_\_\_ Количество \_\_\_\_\_

Диаметр \_\_\_\_\_ Количество \_\_\_\_\_